



# Power COM Induction Motor Starter

## 모터 소프트 스타터

# 산업용 모터 기동제어 장치의 대혁신!

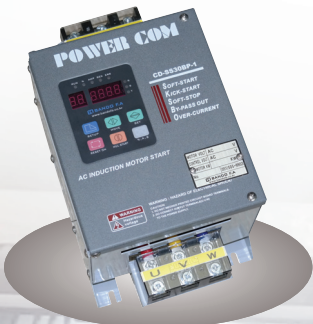


- 정격부하 600% 50초의 강력한 설계
- 기계적인 충격 해소
- 돌입전류 완화작용
- 워터 해머현상 제거
- 모터 및 기계설비 보호



## Power Com

반도 F.A의 모터 소프트 스타트는 AC모터의 기동시에 발생하는 기계적 전기적인 문제점을 완벽하게 제어하도록 제작된 제품입니다.



모터의 초기 기동시 600% 이상의 큰 기동전류, 벨트슬립, 기어박스 손상, 펌프 배관의 워터해머 현상, 또한 컨베이어 기동 정지시 심한 요동 현상, 모터 절연과피 등과 같은 문제점으로 생산라인이 정지되어 생산성을 저하시키고 유지 보수를 필요로 하게 됩니다.

**POWER COM.** 모터 소프트 스타터는 모터의 기동토크와 돌입전류를 제어하며 모터를 부드럽게 제어하고 기동과 정지시 전기적, 기계적인 문제를 해결하는 최상의 제품입니다.

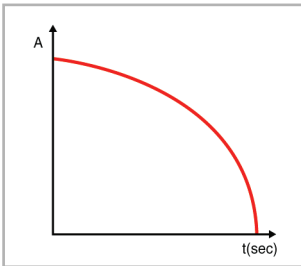


# Power Com Soft Start

## (모터 기동방법의 비교)

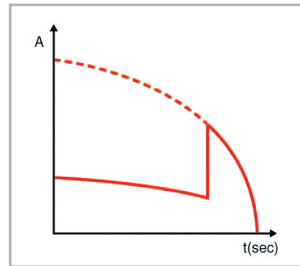
### 직입기동

모터 기동시 순간 돌입전류가 발생하여 모터와 기계설비에 무리를 주는 기동 방식



모터 기동시 정격의 5~8배에 달하는 큰 전류가 발생하여 제품 손상과 모터절연 파괴 등과 같은 문제점 발생

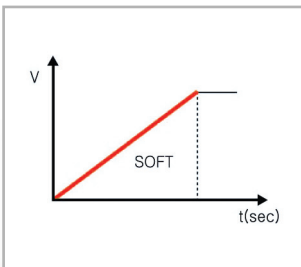
### Y-△ 기동



모터 기동후 운전 상태로 전환시 순간적인 과도전류가 발생하여 전자접속기의 수명단축 및 제품의 손상발생

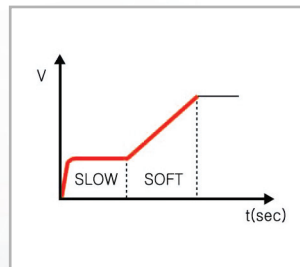
### Soft Starter 기동

아래와 같은 기동 방법으로 모터 및 부하에 부담을 주지 않는 기동방식



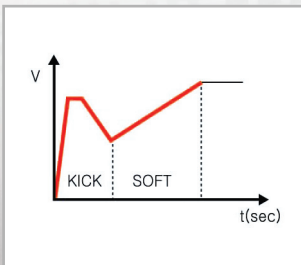
#### SOFT START (0.1sec~99.9sec)

모터 기동 토크에 알맞은 저전압부터 최대 토크가 발생하는 전전압까지 서서히 전압을 공급하여 모터를 부드럽게 기동



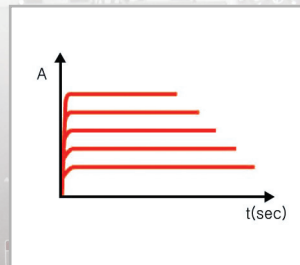
#### SLOW START (0.1sec~99.9sec)

탈수기나 Blower와 같이 최대 RPM이 발생하는 데 긴 시간이 소요되는 큰 원통형으로 된 부하를 기동 시키는데 적용



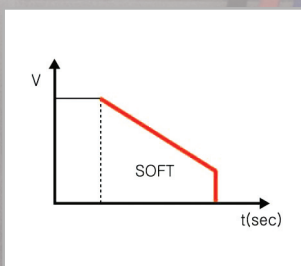
#### KICK START (0.1sec~3.0sec)

점도가 높은 Mixer나 파쇄기와 같이 정지 토크 이상의 큰 기동 토크가 필요한 부하 기동에 적용하는 기능



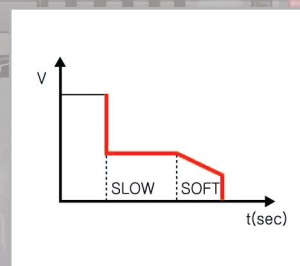
#### CURRENT LIMIT

기동전류를 제한하여 기동하고자 할 때 적용 (출고시 400% 설정)



#### SOFT STOP (0.1sec~99.9sec)

모터를 부드럽게 정지시킴으로써 컨베이어에서 이송물이 넘어지거나 흔들리는 현상방지, Pump 정지 제어시 체크밸브를 천천히 닫으므로 워터해머 문제점을 해결



#### SLOW STOP (0.1sec~99.9sec)

모터의 특성상 일정한 속도로 유지후 정지시킬 필요가 있는 상황에 적용

# Power Com Motor Soft Start

## (BY-PASS M/G 외장형)

### 단방향(BD-SS30BP-S)

적용모터용량		3.7kW	5.5kW	7.5kW	11kW	15kW	22kW	30kW	37kW
형명 및 전원전압	220V	BD-237 S	BD-255 S	BD-275 S	BD-2011 S	BD-2015 S	BD-2022 S	BD-2030 S	BD-2037 S
	380V	BD-337 S	BD-355 S	BD-375 S	BD-3011 S	BD-3015 S	BD-3022 S	BD-3030 S	BD-3037 S
	440V	BD-437 S	BD-455 S	BD-475 S	BD-4011 S	BD-4015 S	BD-4022 S	BD-4030 S	BD-4037 S
정격전류	220V AC [A]	15	22	30	45	60	88	120	150
	380/440V	7.5	11	15	22	30	45	160	75
가동전류	220/380V AC [A]	60/30	88/44	120/60	180/88	240/120	352/180	480/240	600/300
주파수	[Hz]	50/60	50/60	50/60	50/60	50/60	50/60	50/60	50/60
Size 220V W [mm]		130			165			200	
	H [mm]	230(제품 1)			290(제품 2)			285(제품 3)	
	D [mm]	135			140			155	
Size 380/440V W [mm]		130						165	
	H [mm]	230(제품 1)						290(제품 2)	
	D [mm]	135						140	
사용장소	부식성가스나 먼지가 없는 옥내								
사용주위온도	-10 ~ +80°C								
사용주위습도	90%RH 이하(이슬이 맺히지 않을 것)								
전원노이즈	노이즈 시뮬레이터에 의한 방형파 입력 ± 2000 1 <sub>dB</sub> (전원 단자간)								
냉각방식	방열판(Heat Sink)에 의한 자연냉각 및 Fan을 사용한 강제냉각								
과열센서	감온센서 동작, 작동온도 35°C ± 5°C								
절연저항	1000V, 5MΩ 이상								

\* 제품의 품질 향상을 위하여 외형 치수가 예고 없이 변경될 수 있으니 주문 시 문의 바랍니다.



(제품 1)



(제품 2)



(제품 3)

# Power Com Motor Soft Start

## (BY-PASS M/G 외장형)

### 단방향(BD-SS30BP-S)

55kW	75kW	95kW	112kW	150kW	180kW	200kW	220kW	250kW	300kW	375kW	450kW	600kW
BD-2055 S	BD-2075 S	BD-2095 S	BD-2112 S	BD-2150 S	BD-2180 S	BD-2200 S	BD-2220 S	-	-	-	-	-
BD-3055 S	BD-3075 S	BD-3095 S	BD-3112 S	BD-3150 S	BD-3180 S	BD-3200 S	BD-3220 S	BD-3250 S	BD-3300 S	BD-3375 S	BD-3450 S	BD-3600 S
BD-4055 S	BD-4075 S	BD-4095 S	BD-4112 S	BD-4150 S	BD-4180 S	BD-4200 S	BD-4220 S	BD-4250 S	BD-4300 S	BD-4375 S	BD-4450 S	BD-4600 S
220	300	380	450	600	700	820	880	-	-	-	-	-
110	150	190	225	300	350	410	440	500	600	750	900	1200
900/445	1200/600	1560	1800/900	2400/1200	2800/1400	3200/1640	3520/1760	2000	2400	3000	3600	4800
50/60	50/60	50/60	50/60	50/60	50/60	50/60	50/60	50/60	50/60	50/60	50/60	50/60
200	300	300					주문제작	주문제작	주문제작	주문제작	주문제작	주문제작
285(제품 3)	300(제품 4)	350(제품 5)										
155	300	300										
200			300					300		420		
285(제품 3)			300(제품 4)					350(제품 5)		600(제품 6)		
155			300					300		460		

부식성가스나 먼지가 없는 옥내

-10 ~ +80°C

90%RH이하(이슬이 맺히지 않을 것)

노이즈 시뮬레이터에 의한 방형파 입력 ±2000 1<sub>dB</sub> (전원 단자간)

방열판(Heat Sink)에 의한 자연냉각 및 Fan을 사용한 강제냉각

감온 센서 동작, 작동온도 35°C ±5°C

1000V, 5MΩ 이상



(제품 4)



(제품 5)



(제품 6)

# Power Com Motor Soft Start

## (BY-PASS M/G 내장형)

### 단방향(BD-SS30BP-M)

적용모터용량		3.7kW	5.5kW	7.5kW	11kW	15kW	22kW
형명 및	220V	BD-237 SM	BD-255 SM	BD-275 SM	BD-2011 SM	BD-2015 SM	BD-2022 SM
전원전압	380V	BD-337 SM	BD-355 SM	BD-375 SM	BD-3011 SM	BD-3015 SM	BD-3022 SM
	440V	BD-437 SM	BD-455 SM	BD-475 SM	BD-4011 SM	BD-4015 SM	BD-4022 SM
정격전류	220V AC [A]	15	22	30	45	60	88
	380/440V	7.5	11	15	22	30	45
가동전류	220/380V AC [A]	60/30	88/44	120/60	180/88	240/120	352/180
주파수	[Hz]	50/60	50/60	50/60	50/60	50/60	50/60
Size 220V	W [mm]	130				350	
	H [mm]	250(제품 1)				260(제품 2)	
	D [mm]	150				200	
Size 380/440V	W [mm]	130					
	H [mm]	250(제품 1)					
	D [mm]	150					
사용장소	부식성가스나 먼지가 없는 옥내						
사용주위온도	-10 ~ +80°C						
사용주위습도	90%RH 이하(이슬이 맺히지 않을 것)						
전원노이즈	노이즈 시뮬레이터에 의한 방형파 입력 ±2000 1 <sub>AS</sub> (전원 단자간)						
냉각방식	방열판(Heat Sink)에 의한 자연냉각 및 Fan을 사용한 강제냉각						
과열센서	감온센서 동작, 작동온도 35°C ±5°C						
절연저항	1000V, 5MΩ 이상						

\* 제품의 품질향상을 위하여 외형치수가 예고 없이 변경될 수 있으니 주시 문의를 바랍니다.



(제품 1)



(제품 2)

# Power Com Motor Soft Start

## (BY-PASS M/G 내장형)

### 단방향(BD-SS30BP-M)

30kW	37kW	55kW	75kW	95kW	112kW	150kW	195kW	240kW	300kW	
BD-2030 SM	BD-2037 SM	BD-2055 SM	BD-2075 SM	BD-2095 SM	BD-2112 SM	-	-	-	-	
BD-3030 SM	BD-3037 SM	BD-3055 SM	BD-3075 SM	BD-3095 SM	BD-3112 SM	BD-3150 SM	BD-3195 SM	BD-3240 SM	BD-3300 SM	
BD-4030 SM	BD-4037 SM	BD-4055 SM	BD-4075 SM	BD-4095 SM	BD-4112 SM	BD-4150 SM	BD-4195 SM	BD-4240 SM	BD-4300 SM	
120	150	225	300	390	450	600	-	-	-	
60	75	112	150	-	225	300	390	480	600	
480/240	600/300	900/445	1200/600	1560	1800/900	1200	1560	1920	2400	
50/60	50/60	50/60	50/60	50/60	50/60	50/60	50/60	50/60	50/60	
350			300			주문제작		주문제작		
400(제품 3)			350(제품 4)							
260			300							
350		350				300			주문제작	
260(제품 2)		400(제품 3)				350(제품 4)				
200		260				300				

부식성가스나 먼지가 없는 옥내

-10 ~ +80°C

90%RH 이하(이슬이 맺히지 않을 것)

노이즈 시뮬레이터에 의한 방형파 입력 ±2000 1μs (전원 단자간)

방열판(Heat Sink)에 의한 자연냉각 및 Fan을 사용한 강제냉각

감온센서 동작, 작동온도 35°C ±5°C

1000V, 5MΩ 이상



(제품 3)

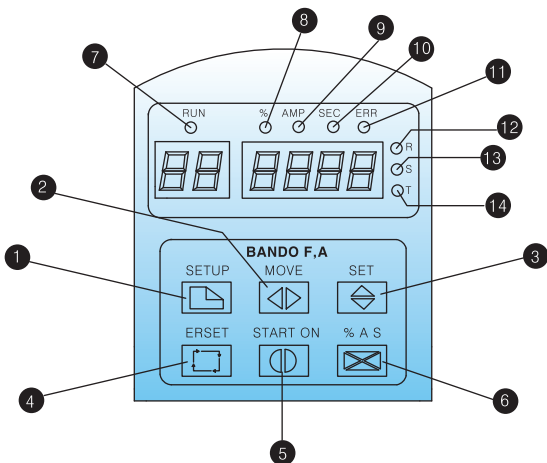
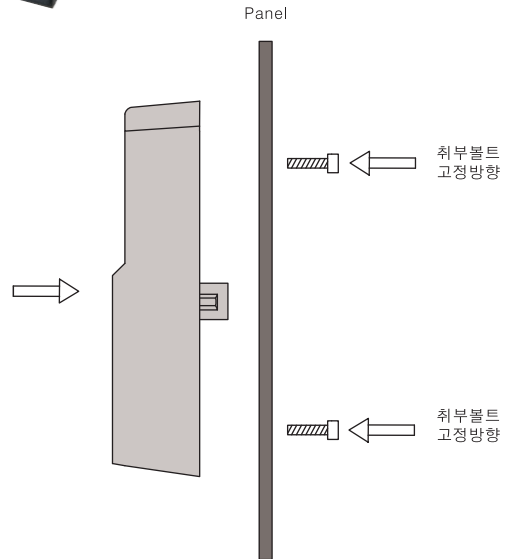
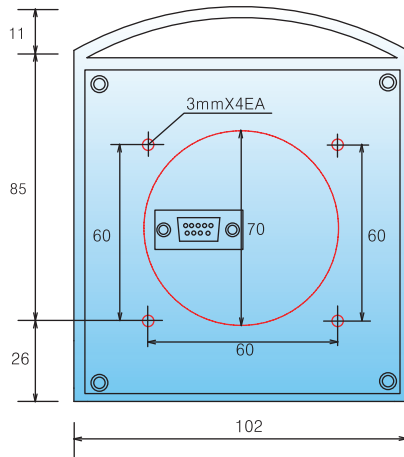
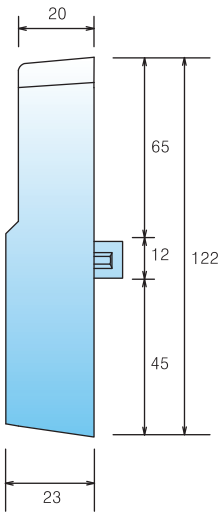


(제품 4)

# Power Com Motor Soft Start

(외부 디스플레이 유닛)

BD-SS-P

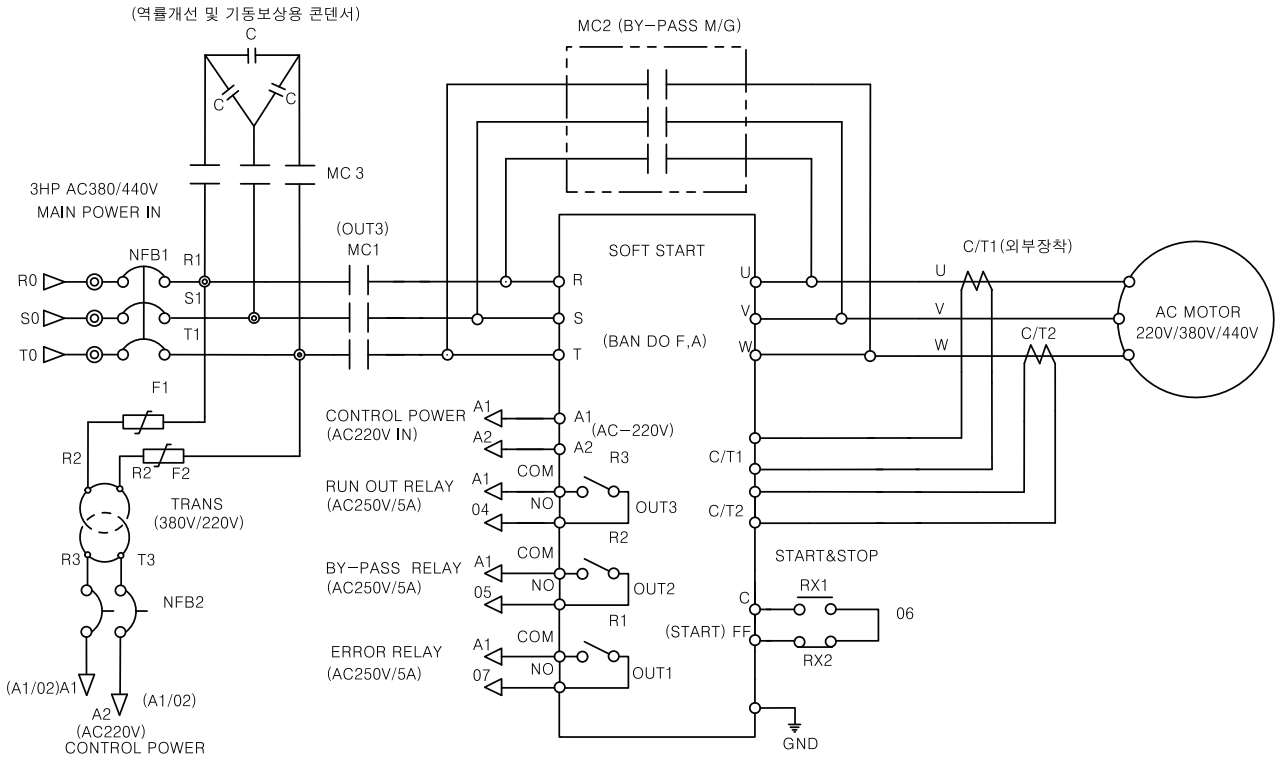


NO	세부동작명칭
1	Date 값 변경시 사용하는 버튼
2	Date 값 수치가동버튼
3	Date 값 설정버튼
4	제품 내부 Error 동작식 복귀버튼
5	제품 수동 Test 동작 버튼
6	동작표시 3가지의 표시방법 설정버튼(12, 13, 14 표시)
7	기동 완료시 정상운전중일때 점멸동작 램프
8	운전과 정지를 % 로 작동시 점등(6번 동작)
9	운전과 정지를 전류값 작동시 점등(8번 동작)
10	운전과 정지를 시간단위로 작동시 점등(6번 동작)
11	Error 동작시 점등 및 표시창 Error 코드 표시
12	운전중 R상 전류값을 표시한다는 램프
13	운전중 S상 전류값을 표시한다는 램프
14	운전중 T상 전류값을 표시한다는 램프

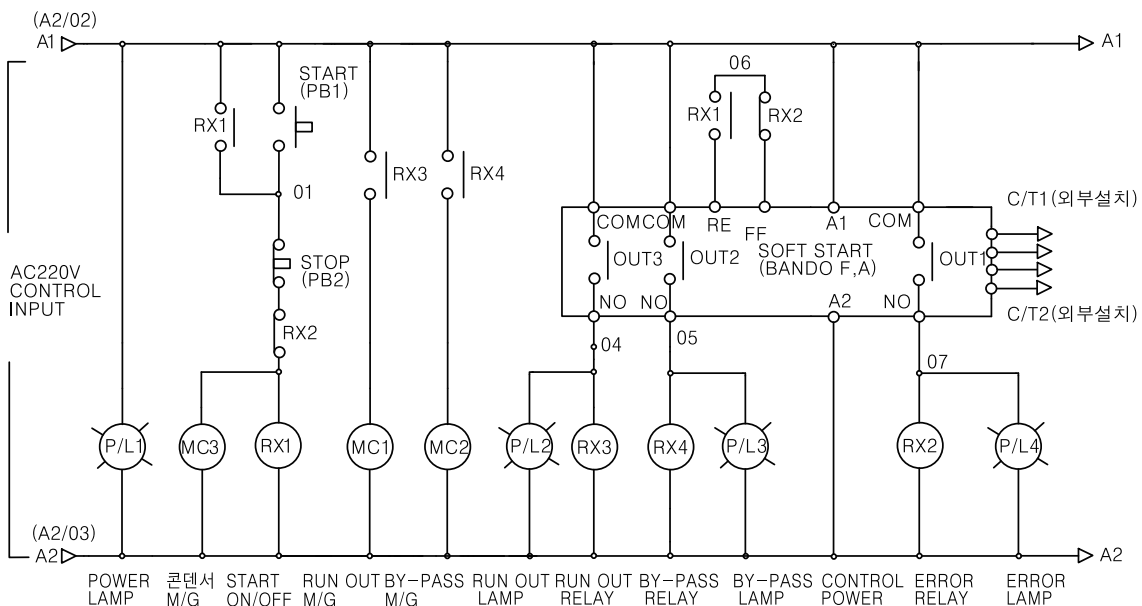
# Power Com Soft Start 기본 결선도

## Power 결선

주의 역률개선 및 기동 보상용 콘덴서는 필히 Soft Start 전단에 설치하여야함



## Control 결선



# 크레인 호이스트 전용 Soft Start (CRANE START)

## 단방향(마그네트 정·역)

### BD-SS30-S



가로(W)130×세로(H)180×높이(D)100

### BD-SS30



가로(W)130×세로(H)210×높이(D)135

220V			
형명	정격용량(kW)	정격사용전류(A)	명칭
BD-237S	3.7	15	BD-SS30
BD-255S	5.5	22	BD-SS30
BD-275S	7.5	30	BD-SS30
BD-2110S	11.0	47	BD-SS30

380V~440V			
형명	정격용량(kW)	정격사용전류(A)	명칭
BD-337/437S	3.7	8	BD-SS30-S
BD-355/455S	5.5	11	BD-SS30
BD-375/475S	7.5	15	BD-SS30
BD-3110/4110S	11.0	22	BD-SS30
BD-3150/4150S	15.0	30	BD-SS30
BD-3020/4020S	22.0	47	BD-SS30

## 양방향(자동 정·역)

### BD-SS60



가로(W)210×세로(H)230×높이(D)140

### BD-SS60H

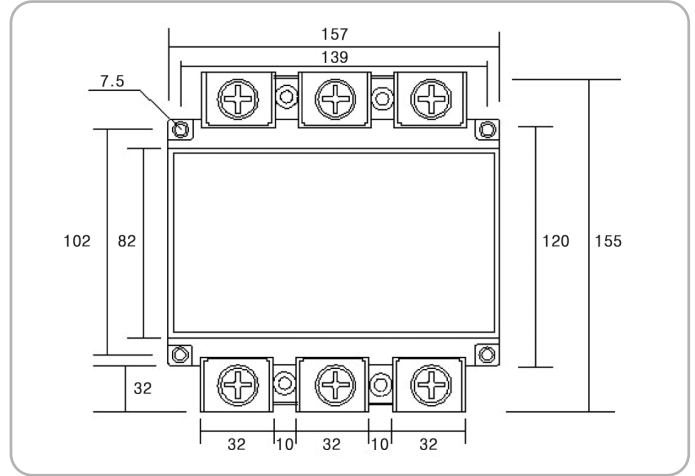


가로(W)210×세로(H)310×높이(D)160

220V			
형명	정격용량(kW)	정격사용전류(A)	명칭
BD-237W	3.7	15	BD-SS60
BD-255W	5.5	22	BD-SS60
BD-275W	7.5	30	BD-SS60
BD-2110W	11.0	47	BD-SS60

380V~440V			
형명	정격용량(kW)	정격사용전류(A)	명칭
BD-337/437W	3.7	8	BD-SS60
BD-355/455W	5.5	11	BD-SS60
BD-375/475W	7.5	15	BD-SS60
BD-3110/4110W	11.0	22	BD-SS60
BD-3150/4150W	15.0	30	BD-SS60
BD-3220/4220W	22.0	47	BD-SS60
BD-3300/4300W	30.0	60	BD-SS60H
BD-3370/4370W	37.0	75	BD-SS60H

# C-D TYPE SCR 3상 POWER UNIT



## BD-CD 350A 사양서(350A/2000V)

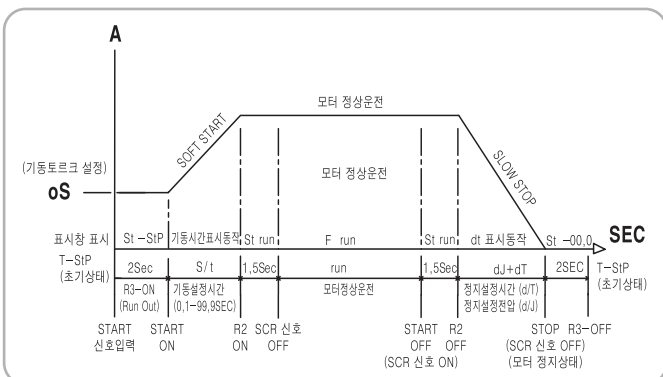
Symbol	Test Conditions	Maximum Ratings	Unit
$I_{TRMS}, I_{FRMS}$ $I_{TAVM}, I_{FAVM}$	$T_{VI} = T_{VIM}$ $T_c = 85^{\circ}C ; 180_s$ sine	560 350	A
$I_{TSM}, I_{FSM}$	$T_{VI} = 45^{\circ}C ; t = 10ms$ (50Hz), sine $V_{RI} = 0 ; t = 8.3ms$ (60Hz), sine	6000 6400	A
	$T_{VI} = T_{VIM} ; t = 10ms$ (50Hz), sine $V_{RI} = 0 ; t = 8.3ms$ (60Hz), sine	5250 5600	
$i_2 dt$	$T_{VI} = 45^{\circ}C ; t = 10ms$ (50Hz), sine $V_{RI} = 0 ; t = 8.3ms$ (60Hz), sine	180000 170000	A $\cdot$ s
	$T_{VI} = T_{VIM} ; t = 10ms$ (50Hz), sine $V_{RI} = 0 ; t = 8.3ms$ (60Hz), sine	170000 128000	
$(di/dt)_{cr}$	$T_{VI} = T_{VIM}$ repetitive, $f = 45A$ $f = 50Hz, t_r = 200\mu s$ $V_D = 2/3 V_{FRM}$ $I_b = 0.45A$ non repetitive, $I_T = I_{TAVM}$ $di_b = dt = 0.45A/\mu s$	150 500	A/ $\mu$ s

## 신뢰성 높은 강력한 3상 제어 SCR POWER 소자

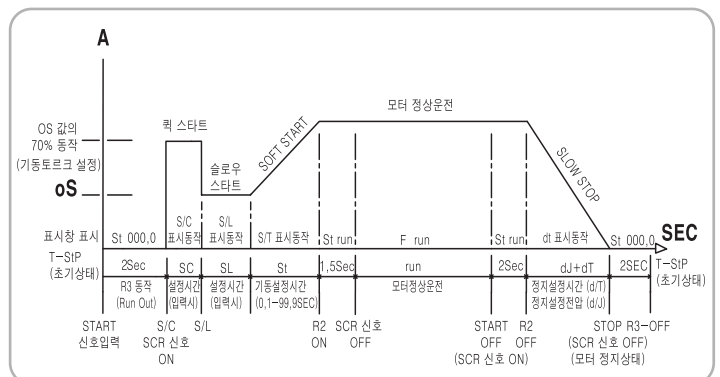
Symbol	Test Conditions	Maximum Ratings	Unit
$(dv/dt)_{cr}$	$T_{VI} = T_{VIM} ; V_{DR} = 2/3 V_{FRM}$ $R_{GK} =$ : method 1 (linear voltage rise)	1000	V/ $\mu$ s
$P_{GM}$	$T_{VI} = T_{VIM} ; t_p = 30\mu s$ $I_T = I_{TAVM} ; t_p = 30\mu s$	120 60	W
$P_{GAV}$		8	W
$V_{FRM}$		10	V
$T_{VI}$ $T_{VIM}$ $T_{SI}$		-40...+125 125 -40...+125	$^{\circ}C$
$V_{ISOL}$	50/60Hz, RMS $t = 1min$ $I_{ISOL} < 1mA ; t = 1s$	3000 3600	V~
$M_d$	Mounting torque (M5) Terminal connection torque (M5)	2.5-4.0 (22-35) 2.5-4.0 (22-35)	Nm/lb.in.
Weight	Typical including screw	1500	g

# Power Com Soft Start 기동특성 곡선

## 기본 설정입력시 제어 특성 곡선



## SC+S/L(퀵스타트/슬로우스타트) 설정시 제어특성 곡선



# CRANE 과부하 방호장치(OVER LOAD LIMITER)

## 농형모터(호이스트 전용)

### ▪ BFL-210D



- 한국산업안전공단검정품으로 제작
- Hoist Crane 동작시 모터전류 값을 디지털로 지시
- Date 설정값을 단 3개의 버튼으로 설정이 가능하게 하여 편리성 확보
- 외함은 외부충격에 강한 특수 PC재질로 내구성이 강한 제품
- 작업자가 임의로 제어전원을 분리시, 크레인의 동작기능이 정지하는 회로 사용함
- 전류 분해능력을 최소 0.01A~999A까지 1기종으로 간단하게 사용
- 전압변동으로 인한 자동보상장치기능 동작으로 오동작을 방지
- Over Load 동작시 상승한 높이만큼 하강시 자동 복귀하여 안정성 확보

## 권선형모터(속도제어 전용)

### ▪ BFL-250D



- 한국산업안전공단검정품으로 제작
- 권선형 Crane 전용으로 제작하여 전자식인 Load Cell 대응으로 대용량 크레인에 적용 가능한 제품
- Crane 2차 저항기의 동작신호 판별회로를 내장하여 2차 단락 접점의 신호에 의해 자동복귀
- 1단에서 5단까지 속도제어 입력신호 사용
- 전류설정값을 1단에서 5단까지 각각 설정이 가능
- 방수, 방진, 방습으로 제작되어 가볍고 튼튼하게 제작
- 단상, 결상, 언밸런스 2차 단락마그네트 소손 유무 등 자동 판별회로 내장
- Crane 가동시 모터전압, 전류와 권상높이를 시간(Sec) 단위로 자동지시 하므로 작업자가 편리하고 정확한 값을 판단함

## BFL-250D 신호입력용 RELAY INTERFACE

### ▪ BFL-250D RX05

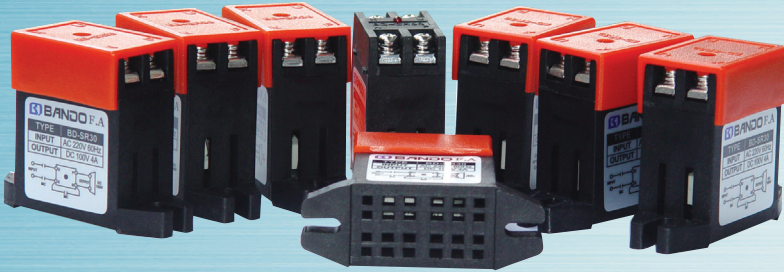


크레인 운전시 속도제어에 대한 각 단수별 신호입력 사용시 Load Limiter와 제어 Panel과의 거리가 멀때 제어신호 입력이 각종 운전리인의 Noise나 신호선로의 절연불량으로 인한 제품의 오동작 현상이 발생할 때 본 제품을 사용하여 Load Limiter와 가장 가까운 위치에 설치하여 순수한 접점신호입력의 사용으로 제품의 오동작을 방지할 목적으로 본 제품을 사용

# 호이스트 크레인 DC BRAKE 제어장치

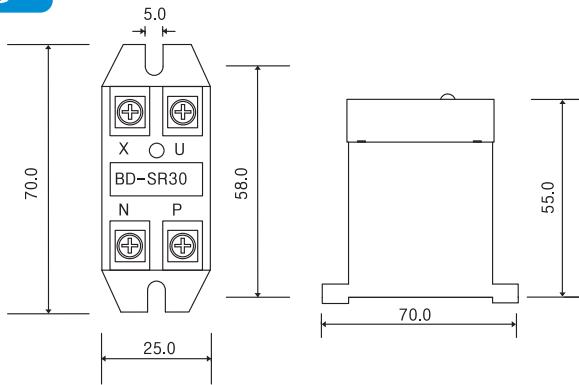
## BRAKE 제어장치(정류기)

### BD-SR30(3A)

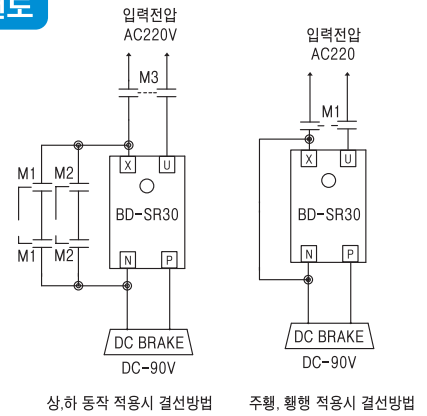


- 사용정격의 최대 전류 4A 이내 사용
- 빠른 응답속도와 높은 내압(AC 2000V) 보강으로 최대한의 수명을 보장
- 상단의 LED 표시동작에 따라 1차축과 2차축의 고장 및 Brake 동작 유무를 판단

#### 외형도



#### 결선도



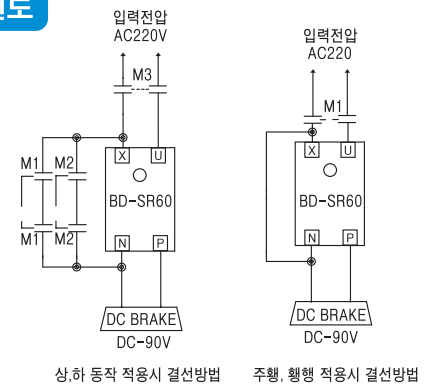
### BD-SR60(6A)



- 사용정격의 최대 전류 6A 이내 사용
- 빠른 응답속도와 높은 내압(AC 2000V) 보강으로 최대한의 수명을 보장
- 상단의 LED 표시동작에 따라 1차축과 2차축의 고장 및 Brake 동작 유무를 판단
- 제품 사용시 안전커버적용으로 감전 예방

#### 외형도

#### 결선도



# 호이스트 크레인 DC BRAKE 제어장치

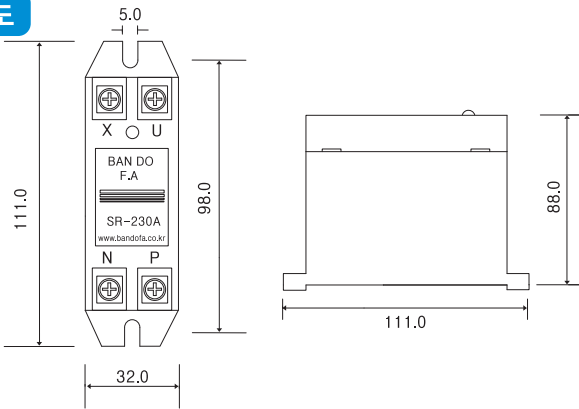
## BRAKE 제어장치

### BD-SR230A(30A)

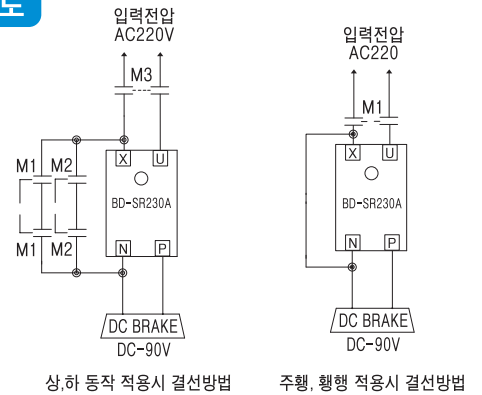


- 사용정격의 최대 전류 30A 이내 사용
- 빠른 응답속도와 높은 내압(AC 2000V) 보강으로 최대한의 수명을 보장
- 상단의 LED 표시동작에 따라 1차측과 2차측의 고장 및 Brake 동작 유무를 판단
- 제품 사용시 안전커버적용으로 감전 예방
- Hoist, Crane의 대용량 권상 Brake 제어용으로 적합

### 외형도



### 결선도

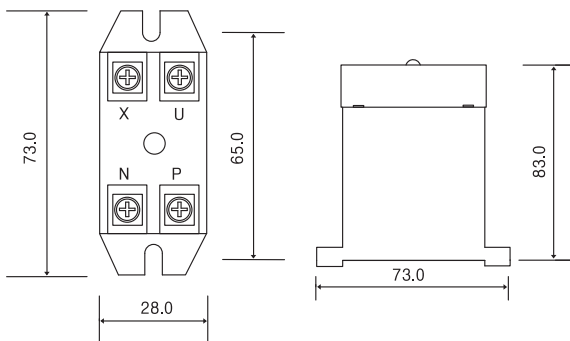


### BD-SR60E(Free Volt)

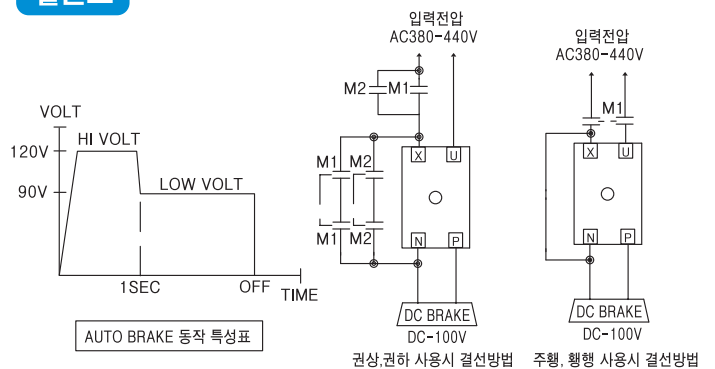


- 국내 최초 1차측 전압강하용 변환 트랜스가 필요없는
- 사용전원은 AC 380V 또는 440V를 바로 입력하여 출력 DC 90V를 Brake 전원으로 사용
- DC 출력전원은 강여자 전압 DC 120V 약여자 동작 후 DC 90V 동작방식으로 기계적인 손실과 과열로부터 보호
- Brake 동작상태를 상단의 LED 표시 Lamp를 사용하여 Brake 동작 유무를 판단
- 제어방식은 SCR위상 제어 방식으로 내부 PCB 마이컴 신호동작에 의한 정확하고 안전한 동작 가능
- 인버터 및 Soft Start 사용시 1차측 전원을 직접 연결하여 기동전압을 발생시키므로 팬벨크기와 원가절감 및 내부배선을 간소화

### 외형도



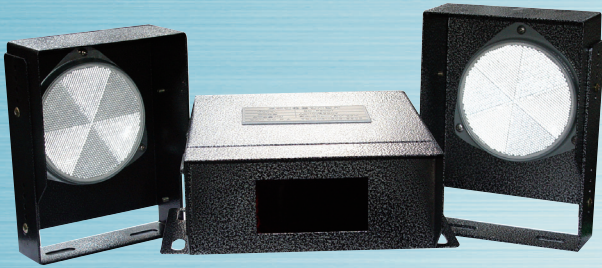
### 결선도



# 적외선 크레인 충돌방지장치 / 호이스트 크레인 푸쉬버튼 스위치

## 적외선 크레인 충돌방지장치

### ■ BD-P500A / PA500T



- 적외선 검출방식의 크레인 충돌방지장치
- 1차 신호경고 2차신호 정지하는 2단 출력 제어
- 검출거리는 0.3m~25m까지 조절하여 사용
- 감지 Sensor의 설치방법에 따라 크레인과 크레인의 충돌방지와 크레인 충돌방지와 크레인과 주행 이동 통로의 사람을 감지하여 제어하는 방법
- 1차감지 황색 Lamp점등(30cm~25m가변조정)
- 2차감지 적색 Lamp점등(1차 설정값의 30~70% 가변)
- 반사밀러를 사용하지 않고 직접반사 형태의 검출거리는 5m

### 제품 사양표

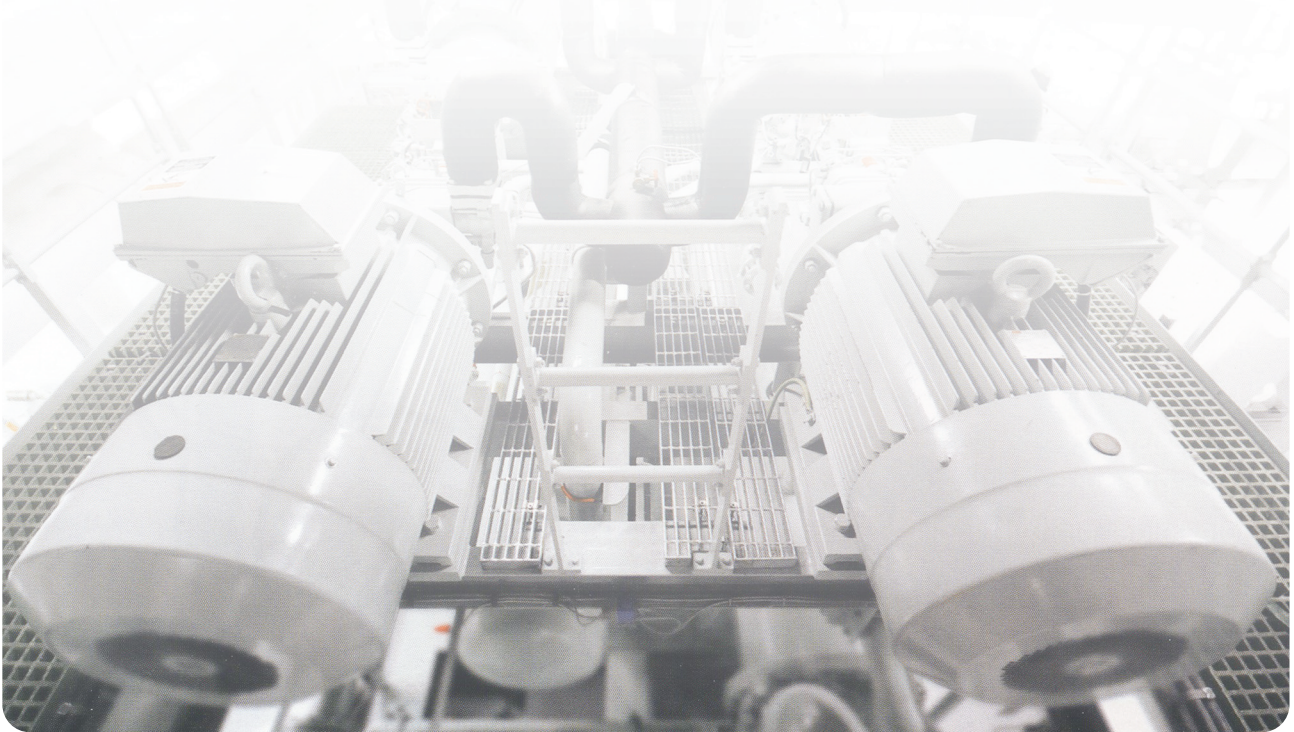
제품명	적외선동작 크레인 충돌방지 장치	모델	육내용 / BD-P500A , 육외용 / BD-P500T
조작전압	AC 100V~200V 겸용	광원	적외선 발광DIODE
외관광	7,600 Lux	응답거리	최대거리 10% 이하
소비전력	10VA	동작표시	1차감지 녹색램프, 2차감지 적색램프
재질	육내용-스틸, 방수 방진함 / 육외용-스텐레스, 방수 방진형	무게	반사밀러포함 4.2Kg
검출거리	1차감지 -30cm~25m 조정, 2차감지-1차감지 설정범위의 30~80% 가변		
출력방식	1차감지 -Relay 출력 입광식 On 출력 , 2차감지 -Relay 출력 입광식 On 출력		



사용전 주의

- 제품을 안전하게 사용하기 위해서 「사용설명서」를 읽고 사용해 주십시오.
- 본 카탈로그에 기재된 제품은 사용 용도, 조건, 장소 등이 한정되어 있으며, 정기 점검이 필요하므로 제품구입처나 당사에 문의 후 정확하게 사용해 주십시오.
- 본 카탈로그에 기재된 제품은 예고 없이 단종이나 사양 변동이 있을 수 있으므로 구입시 반드시 확인 바랍니다.
- 유지 점검 및 보수시 안전을 위해 임의적으로 분해하거나 수리하지 마시 고 전문가에게 연락하시기 바랍니다.

**반도F.A는 최고의 제품으로 고객만족 실현에 앞장섭니다.**



**BANDOF.A**  
FACTORY AUTOMATION

[www.bandofa.co.kr](http://www.bandofa.co.kr)

■ 본사 : 부산광역시 금정구 개좌로 101(금사동 35-12)  
TEL. 051)505-9903/531-9907 FAX. 051)527-9907  
E-mail. sup59724@naver.com

■ 울산영업소  
울산광역시 남구 삼산동 갈밭로 24  
울산산업공구월드 5층 518호  
TEL. 052)256-1860 FAX. 052)256-1862  
E-mail. sjtech0701@naver.com

■ BANDO F.A 특약점

